

Treppen, Plattformen und Wartungsbühnen



**H
Y
M
E
R**

**GEMACHT
FÜR MACHER.**

Mit wenigen Klicks zur passenden Steigtechnik.




Mit wenigen Klicks zur passenden Lösung.

Montagetätigkeiten an Nutzfahrzeugen oder Wartungsarbeiten an Maschinen?
Ohne Steigtechnik undenkbar! Auf Basis des HYMER-Baukastensystems
lassen sich kompakte und kosteneffiziente Lösungen komfortabel
im Echtzeit-3D-Modell konfigurieren:

1. Vorkonfiguriertes Produkt auswählen.
2. Wunschparameter angeben.
3. Sofort-Angebot erhalten, Konfiguration speichern und Bestellung absenden.
4. Die Lieferung erfolgt zuverlässig und schnell.

Unser Konfigurator wird für eine noch größere Produktauswahl kontinuierlich
erweitert.

hymer-konfigurator.de

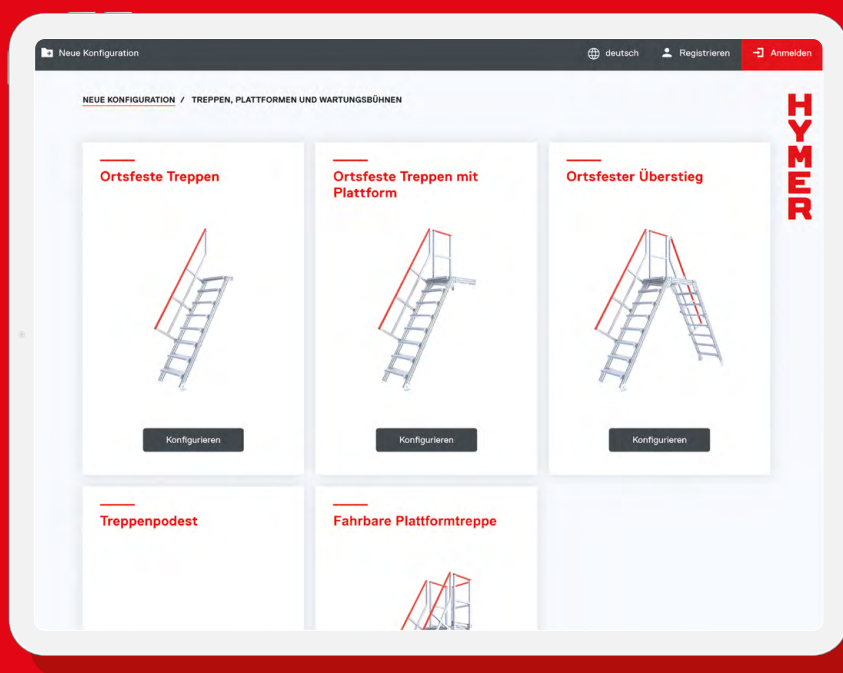
-  **Einfach konfiguriert.**
-  **Angebot sofort erstellt.**
-  **Schnell geliefert.**

GEMACHT FÜR MACHER.

HYMER ONLINE – DER PRODUKT-KONFIGURATOR

Mit wenigen Klicks zur passenden Lösung.

Auf Basis des HYMER-Baukastensystems lassen sich unsere hochwertigen Produkte und Lösungen Ihrem Bedarf entsprechend komfortabel konfigurieren.



01

Produkt auswählen.

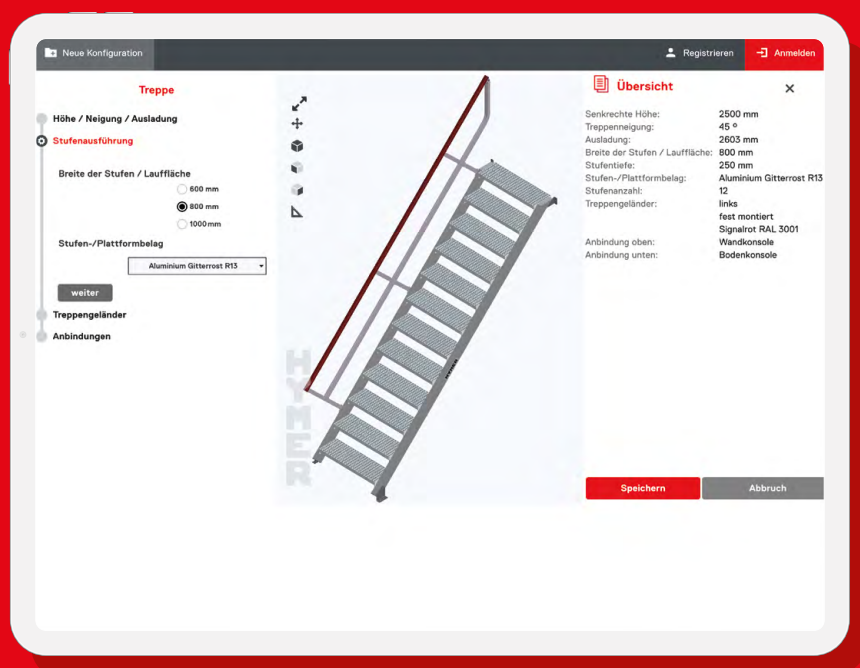
Aus unterschiedlichen, vorkonfigurierten Produkten wählen Sie jenes aus, welches Ihrer Wunschlösung am nächsten kommt. Anschließend können Sie Ihr Produkt mit unseren optionalen Standardbauteilen und -komponenten konfigurieren.

02

Eigenschaften konfigurieren.

Intuitive Bedienung mittels Schieberegler und Auswahlfelder bei der Eingabe der Parameter wie Höhe/ Neigung/Ausladung, Stufen- ausführung, Handlauf, Plattform & Plattformgeländer.

Ein in Echtzeit generiertes 3D-Modell hilft während der Konfiguration dabei, sich das Produkt besser vorstellen zu können.



03

Individuelles Sofort-Angebot erhalten.

Die Konfiguration lässt sich speichern und zu einem späteren Zeitpunkt wieder aufrufen.

Nach Abschluss der Konfiguration können Sie sich Ihr detailliertes, individuelles Angebot mit nur einem Klick anzeigen lassen. Passt alles? Dann einfach die Bestellung absenden.

The screenshot shows a web browser window titled 'Neue Konfiguration'. The interface is in German and contains a form for configuring a 'Plattformtreppe, fahrbar' (mobile platform staircase). The form is divided into two main sections: 'Allgemeine Angaben' (General Information) and 'Zusammenfassung der Konfiguration' (Configuration Summary).

Allgemeine Angaben:

- Konfigurationsnummer: CID000217357
- Stufen: Plattformtreppe, fahrbar
- Treppk:
- Kundendaten:
- Firmenname:
- Kundennummer:
- Anrede:
- Vorname:
- Nachname:
- Straße:
- Postleitzahl:
- Ort:
- Land des Kunden: Deutschland

Zusammenfassung der Konfiguration:

- Senkrechte Höhe: 1420 mm
- Treppenneigung: 60 °
- Ausladung: 1606 mm
- Breite der Stufen / Lauffläche: 800 mm
- Stufentiefe: 200 mm
- Stufen-/Plattformbelag: Aluminium Gitterrost R13
- Stufenanzahl: 6
- Treppengeländer: beidseitig abnehmbar
- Plattformlänge: Signalrot RAL 3001
- Plattformgeländer: dreiseitig fest montiert
- Türe Aufstiegsseite: Signalrot RAL 3001
- Türe Stirnseite: ohne
- Fahrwerk: ohne

E-Mail Adresse:

- E-Mailadresse:
- Passwort:
- Passwort:

Buttons: Anmelden, Registrieren, Zurück



04

Steigtechniklösung liefern lassen.

Die Bestellung wird umgehend bearbeitet, die Lieferung erfolgt zuverlässig und schnell. Der Aufbau ist dank stabiler Schraubverbindungen im Handumdrehen erledigt.

Unser Serviceteam steht Ihnen gerne jederzeit beratend zur Seite:

☎ +49 7522 700-702

✉ technical-sales@hymer-alu.de



hymer-konfigurator.de

HYMER-BAUKASTENSYSTEM

Standardbauteile für mehr Flexibilität.

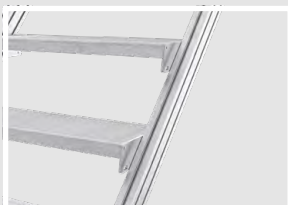
Der modulare Aufbau des HYMER-Baukastensystems erlaubt eine flexible Zusammenstellung der einzelnen standardisierten Bauteile. Dabei sorgt die robuste Ausführung der Module für eine hohe Stabilität und Langlebigkeit.

Montageanleitungen für unsere Treppen, Plattformen, Wartungsbühnen finden Sie zum Download auf hymer-steigtechnik.de/service/downloads.

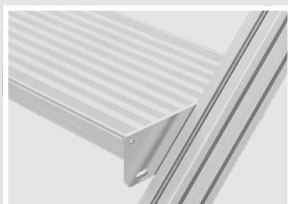
hymer-konfigurator.de



Plattformlängen in 50-mm-Schritten. Unterschiedliche Plattformbeläge.



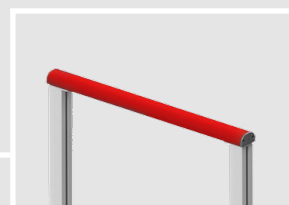
Treppeneigungen von 35° bis 75°.



Verschiedene Stufenbreiten und unterschiedlichen Stufenbeläge. Standhöhen in 10-mm-Schritten.



Produktbeispiel:
Fahrbare Plattformtreppe 22300608



Stabiles, modulares Geländer mit ergonomischem, beschichtetem Handlauf.



Robuste Stützkonstruktion ermöglicht sicheres Arbeiten in großen Höhen.



Verschiedene Rollentypen, ergonomische Fußtrittsbremse. Fahrtraversen in Signalfarbe.

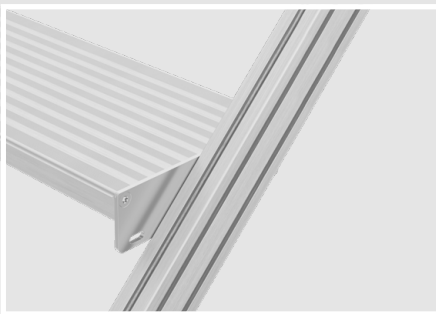
MADE IN GERMANY

STUFEN- UND PLATTFORMBELÄGE

Beläge für jeden Einsatz.

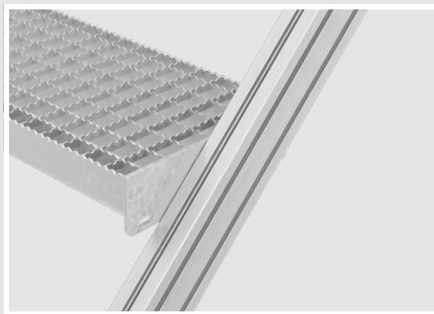
Mit der Auswahl des Belags können Komfort und Sicherheit im jeweiligen Einsatzgebiet der Steiglösung erhöht werden. Bei Verwendung im Freien empfehlen die Berufsgenossenschaften die Verwendung von Stufen aus Aluminium- oder Stahl-Gitterrosten.

Aluminium, gerieft
Rutschhemmungsklasse R11



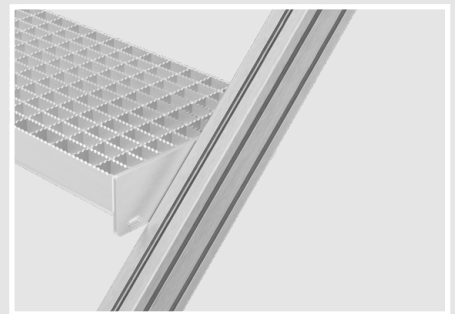
- Verwendung bei geringen Anforderungen an die Rutschhemmung (DIN 51130)
- Für trockene Innenbereiche

Stahl-Gitterrost, verzinkt
Rutschhemmungsklasse R12



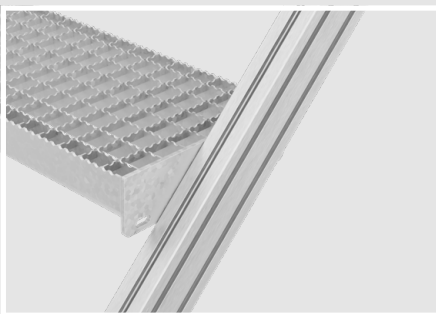
- Verwendung bei erhöhten Anforderungen an die Rutschhemmung (DIN 51130)
- Für verschmutzte Bereiche, auch mit Flüssigkeiten (keine Öle)

Aluminium-Gitterrost
Rutschhemmungsklasse R13



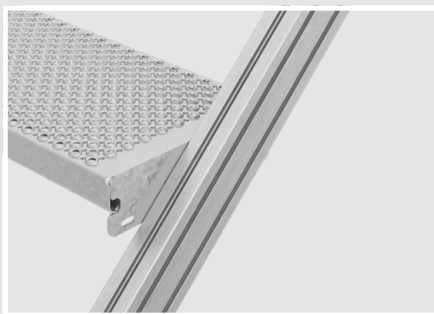
- Verwendung bei erhöhten Anforderungen an die Rutschhemmung (DIN 51130)
- Für verschmutzte Bereiche, auch mit Flüssigkeiten und Ölen

Stahl-Gitterrost, verzinkt
Rutschhemmungsklasse R13



- Verwendung bei erhöhten Anforderungen an die Rutschhemmung (DIN 51130)
- Für verschmutzte Bereiche, auch mit Flüssigkeiten und Ölen

Stahl-Lochblech, verzinkt
Rutschhemmungsklasse R13



- Verwendung bei hohen Anforderungen an die Rutschhemmung (DIN 51130)
- Für verschmutzte Bereiche, auch mit Flüssigkeiten und Ölen

HYMER-KONFIGURATIONEN

09 Ortsfeste Treppen

12 Ortsfeste Treppen mit Plattform

15 Fahrbare Plattformtreppen

17 Ortsfeste Überstiege

19 Enteisungsbühne Hymer-ARCTICA

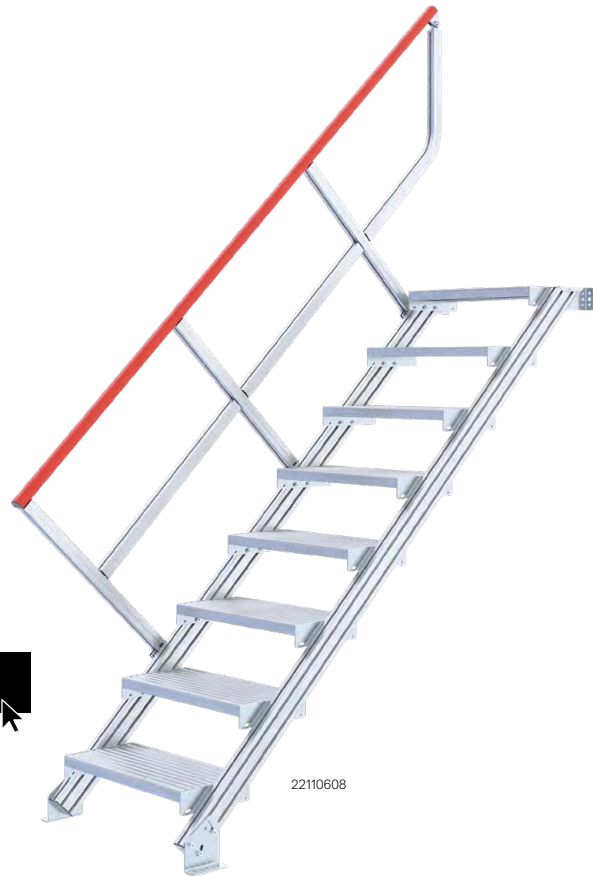
20 Multi-Arbeitsbühne

ORTSFESTE TREPPE

- Beschichtete, ergonomische Handläufe, so bleiben die Hände sauber.
- Inkl. Wandbefestigungswinkeln oben und Bodenwinkeln unten.
- Geländerhöhe 1.100 mm.
- Versand in vormontierten Baugruppen.

Merkmale:

- **Zulässige Stufenbelastung 150 kg.**
- **Zulässige Gesamtbelastung 300 kg.**
- **CE-konform nach DIN EN 1090.**
- **Nicht nach DIN 1055 und DIN 18065 zugelassen (Treppen für Wohngebäude).**



hymer-konfigurator.de

22110608

SCHNELL UND EINFACH KONFIGURIERBARE OPTIONEN:



Stufenbreite
wahlweise 600,
800 oder 1.000 mm



Treppen-Neigungen
von 35°–75°
in 5°-Schritten



Standhöhen
in 10-mm-Schritten



Feste oder abnehmbare
Treppen- und
Plattformgeländer



Verschiedene Stufen-
und Plattformbeläge
von R11 bis R13

Mögliches Zubehör:

- Einhängehaken-set, um die Treppe abnehmbar in eine Befestigung zu integrieren, siehe Seite 29
- Aufagewinkelset, siehe Seite 29
- Klemmhebel für schnell abnehmbares Geländer, siehe Seite 28
- Einhängekonsolenset, siehe Seite 29
- Kunststoffauflage, siehe Seite 28

VORKONFIGURIERTE ORTSFESTE TREPPEN

- Mit einseitigem Handlauf an der Treppe. Beschichtet und ergonomisch. · Stufenbelag Aluminium gerieft (R11).
- Mit Wandbefestigungswinkeln oben und Bodenwinkeln unten. · Versand in vormontierten Baugruppen.

Treppenneigung 45°

max. Standhöhe (ca. m)	0,85	1,05	1,25	1,50	1,75	1,95	2,20	2,35
Stufenzahl	4	5	6	7	8	9	10	11
Ausladung (ca. m)	0,93	1,13	1,33	1,58	1,83	2,03	2,30	2,45
Anzahl Klemmhebel benötigt	2	2	2	2	3	3	3	3
Stufenbreite 600 mm								
Gewicht (ca. kg)	27,0	32,8	38,6	44,4	52,0	57,2	63,0	74,5
Best.-Nr.	22110604	22110605	22110606	22110607	22110608	22110609	22110610	22110611

Stufenbreite 800 mm

Gewicht (ca. kg)	31,0	39,0	46,1	54,0	62,0	69,0	76,3	84,0
Best.-Nr.	22110804	22110805	22110806	22110807	22110808	22110809	22110810	22110811

Stufenbreite 1.000 mm

Gewicht (ca. kg)	30,0	38,5	47,2	56,0	65,0	73,4	82,1	91,0
Best.-Nr.	22111004	22111005	22111006	22111007	22111008	22111009	22111010	22111011

Zusätzlicher Handlauf

Best.-Nr.	0053244	0053655	0053657	0053900	0053902	0053904	0053906	0053908
-----------	---------	---------	---------	---------	---------	---------	---------	---------

max. Standhöhe (ca. m)	2,55	2,80	3,00	3,20	3,40	3,65	3,80	4,05
Stufenzahl	12	13	14	15	16	17	18	19
Ausladung (ca. m)	2,65	2,90	3,10	3,30	3,50	3,75	3,90	4,15
Anzahl Klemmhebel benötigt	3	4	4	4	4	4	5	5

Stufenbreite 600 mm

Gewicht (ca. kg)	81,0	89,5	95,4	101,2	112,0	118,0	123,0	130,00
Best.-Nr.	22110612	22110613	22110614	22110615	22110616	22110617	22110618	22110619

Stufenbreite 800 mm

Gewicht (ca. kg)	91,0	99,0	106,0	113,0	120,0	126,0	132,0	138,0
Best.-Nr.	22110812	22110813	22110814	22110815	22110816	22110817	22110818	22110819

Stufenbreite 1.000 mm

Gewicht (ca. kg)	100,0	108,3	115,6	125,0	134,0	142,0	151,0	160,0
Best.-Nr.	22111012	22111013	22111014	22111015	22111016	22111017	22111018	22111019

Zusätzlicher Handlauf

Best.-Nr.	0053910	0053912	0054452	0054453	0054456	0054457	0054470	0054471
-----------	---------	---------	---------	---------	---------	---------	---------	---------

Hinweis:

Außere Treppenbreite: Stufenbreite +155 mm bei einseitigem Geländer, Stufenbreite +230 mm bei beidseitigem Geländer.

VORKONFIGURIERTE ORTSFESTE TREPPEN

- Mit einseitigem Handlauf an der Treppe. Beschichtet und ergonomisch. · Stufenbelag Aluminium gerieft (R11).
- Mit Wandbefestigungswinkeln oben und Bodenwinkeln unten. · Versand in vormontierten Baugruppen.

Treppenneigung 60°

max. Standhöhe (ca. m)	1,00	1,25	1,50	1,75	2,00	2,25	2,50	2,75
Stufenzahl	4	5	6	7	8	9	10	11
Ausladung (ca. m)	0,67	0,82	0,96	1,10	1,25	1,39	1,54	1,68
Anzahl Klemmhebel benötigt	2	2	3	3	3	4	4	4
Stufenbreite 600 mm								
Gewicht (ca. kg)	25,7	30,6	35,0	39,0	43,1	52,0	57,0	59,6
Best.-Nr.	22100604	22100605	22100606	22100607	22100608	22100609	22100610	22100611

Stufenbreite 800 mm								
Gewicht (ca. kg)	29,2	34,6	40,1	45,5	50,9	54,9	63,6	69,6
Best.-Nr.	22100804	22100805	22100806	22100807	22100808	22100809	22100810	22100811

Stufenbreite 1.000 mm								
Gewicht (ca. kg)	31,9	38,3	44,7	51,0	57,4	64,0	71,0	77,0
Best.-Nr.	22101004	22101005	22101006	22101007	22101008	22101009	22101010	22101011

Zusätzlicher Handlauf								
Best.-Nr.	0053383	0053645	0052984	0053094	0052985	0053083	0052986	0053260

max. Standhöhe (ca. m)	3,00	3,25	3,50	3,75	4,00	4,25	4,50	4,75
Stufenzahl	12	13	14	15	16	17	18	19
Ausladung (ca. m)	1,83	1,97	2,11	2,26	2,40	2,58	2,73	2,87
Anzahl Klemmhebel benötigt	4	4	5	5	5	5	5	5
Stufenbreite 600 mm								
Gewicht (ca. kg)	62,1	73,0	83,9	94,7	99,7	102,2	104,7	105,6
Best.-Nr.	22100612	22100613	22100614	22100615	22100616	22100617	22100618	22100619

Stufenbreite 800 mm								
Gewicht (ca. kg)	75,0	81,7	87,7	95,9	104,1	112,2	120,4	128,6
Best.-Nr.	22100812	22100813	22100814	22100815	22100816	22100817	22100818	22100819

Stufenbreite 1.000 mm								
Gewicht (ca. kg)	82,9	89,1	105,0	113,0	121,0	130,0	138,0	146,0
Best.-Nr.	22101012	22101013	22101014	22101015	22101016	22101017	22101018	22101019

Zusätzlicher Handlauf								
Best.-Nr.	0052987	0053646	0053107	0053647	0053111	0053087	0053648	0053649

Hinweis:

Über 3 m Standhöhe ist laut EN ISO 14122 ein Zwischenpodest von mindestens 1 m Länge notwendig. Den Mehrpreis erhalten Sie auf Anfrage.

Äußere Treppenbreite: Stufenbreite +155 mm bei einseitigem Geländer, Stufenbreite +230 mm bei beidseitigem Geländer.

ORTSFESTE TREPPE MIT PLATTFORM

- Beschichtete, ergonomische Handläufe, so bleiben die Hände sauber.
- Inkl. Wandbefestigungswinkeln oben und Bodenwinkeln unten.
- Geländerhöhe 1.100 mm.
- Versand in vormontierten Baugruppen.

Merkmale:

- **Zulässige Stufenbelastung 150 kg.**
- **Zulässige Gesamtbelastung 300 kg.**
- **CE-konform nach DIN EN 1090.**
- **Nicht nach DIN 1055 und DIN 18065 zugelassen (Treppen für Wohngebäude).**



hymer-konfigurator.de

SCHNELL UND EINFACH KONFIGURIERBARE OPTIONEN:



Stufenbreite
wahlweise 600,
800 oder 1.000 mm



Treppen-Neigungen
von 35°–75°
in 5°-Schritten



Standhöhen
in 10-mm-Schritten



Plattformlängen
in 50-mm-Schritten



Feste oder abnehm-
bare Treppen- und
Plattformgeländer



Verschiedene Stufen-
und Plattformbeläge
von R11 bis R13

Mögliches Zubehör:

- Zusätzliches Plattformgeländer, siehe Seite 28
- Dreieckskonsole zur seitlichen Wandbefestigung, siehe Seite 29
- Klemmhebel für schnell abnehmbares Geländer, siehe Seite 28
- Ablageschale für Werkzeug und Kleinteile, siehe Seite 29
- Kunststoffauflage, siehe Seite 28

VORKONFIGURIERTE ORTSFESTE TREPPEN MIT PLATTFORM

- Plattformlänge 600 mm. · Mit einseitigem Handlauf an der Treppe und Plattformgeländer. Beschichtet und ergonomisch.
- Stufen- und Plattformbelag Aluminium gerieft (R11). · Mit Wandbefestigungswinkeln oben und Bodenwinkeln unten. · Versand in vormontierten Baugruppen.

Treppenneigung 45°

Standhöhe (ca. m)	0,85	1,05	1,25	1,50	1,75	1,95	2,20	2,35
Stufenzahl inkl. Plattform	4	5	6	7	8	9	10	11
Ausladung (ca. m)	1,54	1,74	1,94	2,19	2,44	2,64	2,92	3,07
Anzahl Klemmhebel benötigt	2	2	2	2	3	3	3	3
Stufenbreite 600 mm								
Gewicht (ca. kg)	53,3	60,0	67,0	74,0	80,4	88,0	95,0	102,0
Best.-Nr.	22210604	22210605	22210606	22210607	22210608	22210609	22210610	22210611

Stufenbreite 800 mm								
Gewicht (ca. kg)	58,1	66,0	74,0	82,0	90,0	98,0	106,0	114,2
Best.-Nr.	22210804	22210805	22210806	22210807	22210808	22210809	22210810	22210811

Stufenbreite 1.000 mm								
Gewicht (ca. kg)	63,0	71,0	79,0	87,0	95,0	103,0	111,0	119,0
Best.-Nr.	22211004	22211005	22211006	22211007	22211008	22211009	22211010	22211011

Zusätzlicher Handlauf ohne Plattform								
Best.-Nr.	0053244	0053655	0053657	0053900	0053902	0053904	0053906	0053908

Standhöhe (ca. m)	2,55	2,80	3,00	3,20	3,40	3,65	3,80	4,05
Stufenzahl inkl. Plattform	12	13	14	15	16	17	18	19
Ausladung (ca. m)	3,27	3,52	3,72	3,92	4,12	4,37	4,52	4,77
Anzahl Klemmhebel benötigt	3	4	4	4	4	4	5	5
Stufenbreite 600 mm								
Gewicht (ca. kg)	109,5	116,0	122,0	128,0	134,0	140,0	146,0	152,4
Best.-Nr.	22210612	22210613	22210614	22210615	22210616	22210617	22210618	22210619

Stufenbreite 800 mm								
Gewicht (ca. kg)	122,0	130,0	136,0	143,0	150,1	155,0	162,0	168,1
Best.-Nr.	22210812	22210813	22210814	22210815	22210816	22210817	22210818	22210819

Stufenbreite 1.000 mm								
Gewicht (ca. kg)	128,0	136,0	143,0	152,0	160,0	168,0	176,0	184,0
Best.-Nr.	22211012	22211013	22211014	22211015	22211016	22211017	22211018	22211019

Zusätzlicher Handlauf ohne Plattform								
Best.-Nr.	0053910	0053912	0054452	0054453	0054456	0054457	0054470	0054471

Hinweis:

Äußere Treppenbreite: Stufenbreite +155 mm bei einseitigem Geländer, Stufenbreite +230 mm bei beidseitigem Geländer.

VORKONFIGURIERTE ORTSFESTE TREPPEN MIT PLATTFORM

- Plattformlänge 600 mm. · Mit einseitigem Handlauf an der Treppe und Plattformgeländer. Beschichtet und ergonomisch.
- Stufen- und Plattformbelag Aluminium gerieft (R11). · Mit Wandbefestigungswinkeln oben und Bodenwinkeln unten. · Versand in vormontierten Baugruppen.

Treppenneigung 60°

Standhöhe (ca. m)	1,00	1,25	1,50	1,75	2,00	2,25	2,50	2,75
Stufenzahl inkl. Plattform	4	5	6	7	8	9	10	11
Ausladung (ca. m)	1,29	1,43	1,58	1,72	1,87	2,01	2,15	2,30
Anzahl Klemmhebel benötigt	2	2	3	3	3	4	4	4
Stufenbreite 600 mm								
Gewicht (ca. kg)	50,7	56,2	62,0	67,1	73,0	78,0	82,5	89,0
Best.-Nr.	22200604	22200605	22200606	22200607	22200608	22200609	22200610	22200611

Stufenbreite 800 mm								
Gewicht (ca. kg)	54,0	58,0	65,0	71,0	77,0	82,0	88,0	94,0
Best.-Nr.	22200804	22200805	22200806	22200807	22200808	22200809	22200810	22200811

Stufenbreite 1.000 mm								
Gewicht (ca. kg)	60,6	68,0	75,0	83,0	90,0	97,0	104,0	112,0
Best.-Nr.	22201004	22201005	22201006	22201007	22201008	22201009	22201010	22201011

Zusätzlicher Handlauf ohne Plattform								
Best.-Nr.	0053383	0053645	0052984	0053094	0052985	0053083	0052986	0053260

Standhöhe (ca. m)	3,00	3,25	3,50	3,75	4,00	4,25	4,50	4,75
Stufenzahl inkl. Plattform	12	13	14	15	16	17	18	19
Ausladung (ca. m)	2,44	2,59	2,73	2,88	3,02	3,20	3,34	3,49
Anzahl Klemmhebel benötigt	4	4	5	5	5	5	5	5
Stufenbreite 600 mm								
Gewicht (ca. kg)	94,9	101,0	106,3	113,0	120,0	127,0	133,3	140,0
Best.-Nr.	22200612	22200613	22200614	22200615	22200616	22200617	22200618	22200619

Stufenbreite 800 mm								
Gewicht (ca. kg)	100,0	105,1	125,0	134,0	140,0	145,0	150,0	154,6
Best.-Nr.	22200812	22200813	22200814	22200815	22200816	22200817	22200818	22200819

Stufenbreite 1.000 mm								
Gewicht (ca. kg)	119,0	126,0	134,0	141,0	148,0	155,0	163,0	170,0
Best.-Nr.	22201012	22201013	22201014	22201015	22201016	22201017	22201018	22201019

Zusätzlicher Handlauf ohne Plattform								
Best.-Nr.	0052987	0053646	0053107	0053647	0053111	0053087	0053648	0053649

Hinweis:

Äußere Treppenbreite: Stufenbreite +155 mm bei einseitigem Geländer, Stufenbreite +230 mm bei beidseitigem Geländer.

FAHRBARE PLATTFORMTREPPE

- Beschichtete, ergonomische Handläufe, so bleiben die Hände sauber.
- Alle Rollen gebremst.
- Fahrtraversen in Signalfarbe für gute Sichtbarkeit.
- Geländerhöhe 1.100 mm.
- Robuste Stützkonstruktion ermöglicht große Höhen ohne Stabilitätsverlust.
- Versand in vormontierten Baugruppen.

Merkmale:

- **Zulässige Stufenbelastung 150 kg.**
- **Zulässige Gesamtbelastung 300 kg.**

hymer-konfigurator.de



SCHNELL UND EINFACH KONFIGURIERBARE OPTIONEN:



Stufenbreite
wahlweise 600,
800 oder 1.000 mm



Treppen-Neigungen
von 35°–75°
in 5°-Schritten



Standhöhen
in 10-mm-Schritten



Plattformlängen
in 50-mm-Schritten



Feste oder abnehm-
bare Treppen- und
Plattformgeländer



Verschiedene Stufen-
und Plattformbeläge
von R11 bis R13



Fahrwerk wahlweise
mit Lenk- oder Bock-
rollen



Optional mit elektr.
Akku-Bremssystem

Mögliches Zubehör:

- Ablageschale für Werkzeug und Kleinteile, siehe Seite 29
- Klemmhebel für schnell abnehmbares Geländer, siehe Seite 28

VORKONFIGURIERTE FAHRBARE PLATTFORMTREPPEN

- Plattformlänge 600 mm. · Mit beidseitigen Handläufen an der Treppe und umlaufendem Plattformgeländer. Beschichtet und ergonomisch.
- Stufen- und Plattformbelag Aluminium gerieft (R11). · Fahrwerk mit zwei Lenk- und zwei Bockrollen (Ø 125 mm). · Versand in vormontierten Baugruppen.

Treppenneigung 45°

Standhöhe (ca. m)	1,05	1,50	1,95	2,40	2,80	3,25	3,65	4,05
Stufenzahl inkl. Plattform	5	7	9	11	13	15	17	19
Fahrwerkbreite (ca. m)	1,20	1,20	1,20	1,40	1,60	1,60	1,60	1,80
Ausladung (ca. m)	1,83	2,28	2,73	3,21	3,61	4,06	4,46	4,86
Anzahl Klemmhebel benötigt	2	2	3	3	4	4	5	5

Stufenbreite 600 mm

Gewicht (ca. kg)	123,0	130,0	156,0	208,0	244,1	269,1	297,3	330,0
Best.-Nr.	22310604	22310606	22310608	22310610	22310612	22310614	22310616	22310618

Stufenbreite 800 mm

Gewicht (ca. kg)	140,0	147,0	172,5	224,0	261,0	285,8	314,3	347,0
Best.-Nr.	22310804	22310806	22310808	22310810	22310812	22310814	22310816	22310818

Stufenbreite 1.000 mm

Gewicht (ca. kg)	157,0	164,0	189,0	241,0	278,0	308,1	334,0	364,0
Best.-Nr.	22311004	22311006	22311008	22311010	22311012	22311014	22311016	22311018

Treppenneigung 60°

Standhöhe (ca. m)	1,25	1,75	2,25	2,75	3,25	3,75	4,25	4,75	5,10
Stufenzahl inkl. Plattform	5	7	9	11	13	15	17	19	21
Fahrwerkbreite (ca. m)	1,20	1,20	1,20	1,40	1,60	1,60	1,60	1,80	2,00
Ausladung (ca. m)	1,53	1,82	2,11	2,40	2,69	2,98	3,30	3,59	3,78
Anzahl Klemmhebel benötigt	2	3	4	4	4	4	5	5	5

Stufenbreite 600 mm

Gewicht (ca. kg)	89,0	114,0	139,0	173,0	232,0	254,6	292,0	330,0	341,9
Best.-Nr.	22300604	22300606	22300608	22300610	22300612	22300614	22300616	22300618	22300620

Stufenbreite 800 mm

Gewicht (ca. kg)	121,0	156,0	164,0	182,0	243,0	281,5	326,0	364,0	402,0
Best.-Nr.	22300804	22300806	22300808	22300810	22300812	22300814	22300816	22300818	22300820

Stufenbreite 1.000 mm

Gewicht (ca. kg)	146,0	165,0	184,0	203,6	272,0	323,0	360,0	398,0	436,0
Best.-Nr.	22301004	22301006	22301008	22301010	22301012	22301014	22301016	22301018	22301020

ORTSFESTER ÜBERSTIEG

- Beschichtete, ergonomische Handläufe, so bleiben die Hände sauber.
- Geländerhöhe 1.100 mm.
- Versand in vormontierten Baugruppen.

Merkmale:

- **Zulässige Stufenbelastung 150 kg.**
- **Zulässige Gesamtbelastung 300 kg.**
- **CE-konform nach DIN EN 1090.**
- **Nicht nach DIN 1055 und DIN 18065 zugelassen (Treppen für Wohngebäude).**

hymer-konfigurator.de



SCHNELL UND EINFACH KONFIGURIERBARE OPTIONEN:



Stufenbreite
wahlweise 600,
800 oder 1.000 mm



Treppen-Neigungen
von 35°–75°
in 5°-Schritten



Standhöhen
in 10-mm-Schritten



Plattformlängen
in 50-mm-Schritten



Feste oder abnehm-
bare Treppen- und
Plattformgeländer



Verschiedene Stufen-
und Plattformbeläge
von R11 bis R13



Treppenlänge
einzeln
konfigurierbar

VORKONFIGURIERTE ORTSFESTE ÜBERSTIEGE

- Plattformlänge 600 mm. · Mit einseitigen Handläufen an der Treppe und Plattformgeländer. Beschichtet und ergonomisch.
- Stufen- und Plattformbelag Aluminium gerieft (R 11). · Mit Winkeln unten zur Bodenverschraubung. · Versand in vormontierten Baugruppen.

Treppenneigung 45°

Standhöhe (ca. m)	0,65	0,85	1,05	1,25	1,50	1,75	1,95	2,20	2,35
Stufenzahl inkl. Plattform	3	4	5	6	7	8	9	10	11
lichte Höhe (ca. m)	0,53	0,73	0,93	1,13	1,38	1,63	1,83	2,08	2,23
Ausladung (ca. m)	2,01	2,49	2,91	3,35	3,77	4,21	4,63	5,07	5,55
Anzahl Klemmhebel benötigt	2	2	2	2	2	3	3	3	3

Stufenbreite 600 mm

Gewicht (ca. kg)	75,0	88,0	101,0	114,0	127,0	139,0	152,0	165,0	178,0
Best.-Nr.	22410603	22410604	22410605	22410606	22410607	22410608	22410609	22410610	22410611

Stufenbreite 800 mm

Gewicht (ca. kg)	81,0	95,0	110,0	124,0	138,0	153,0	167,0	181,0	196,0
Best.-Nr.	22410803	22410804	22410805	22410806	22410807	22410808	22410809	22410810	22410811

Stufenbreite 1.000 mm

Gewicht (ca. kg)	88,0	103,0	119,0	135,0	151,0	166,0	182,0	198,0	214,0
Best.-Nr.	22411003	22411004	22411005	22411006	22411007	22411008	22411009	22411010	22411011

Zusätzlicher Handlauf + Plattformgeländer

Best.-Nr.	20000681	20000682	20000683	20000684	20000685	20000686	20000687	20000688	20000689
------------------	-----------------	-----------------	-----------------	-----------------	-----------------	-----------------	-----------------	-----------------	-----------------

Treppenneigung 60°

Standhöhe (ca. m)	0,75	1,00	1,25	1,50	1,75	2,00	2,25	2,50	2,75
Stufenzahl inkl. Plattform	3	4	5	6	7	8	9	10	11
lichte Höhe (ca. m)	0,63	0,88	1,13	1,38	1,63	1,88	2,13	2,38	2,63
Ausladung (ca. m)	1,68	1,97	2,26	2,54	2,83	3,12	3,41	3,70	3,99
Anzahl Klemmhebel benötigt	2	2	3	3	3	3	4	4	4

Stufenbreite 600 mm

Gewicht (ca. kg)	70,0	80,0	88,6	100,0	111,0	121,0	131,0	141,0	151,0
Best.-Nr.	22400603	22400604	22400605	22400606	22400607	22400608	22400609	22400610	22400611

Stufenbreite 800 mm

Gewicht (ca. kg)	76,0	88,0	99,0	111,0	122,0	133,0	145,0	156,0	168,0
Best.-Nr.	22400803	22400804	22400805	22400806	22400807	22400808	22400809	22400810	22400811

Stufenbreite 1.000 mm

Gewicht (ca. kg)	82,0	95,0	108,0	121,0	133,0	146,0	159,0	171,0	184,0
Best.-Nr.	22401003	22401004	22401005	22401006	22401007	22401008	22401009	22401010	22401011

Zusätzlicher Handlauf + Plattformgeländer

Best.-Nr.	20000690	20000691	20000692	20000693	20000694	20000695	20000696	20000697	20000698
------------------	-----------------	-----------------	-----------------	-----------------	-----------------	-----------------	-----------------	-----------------	-----------------

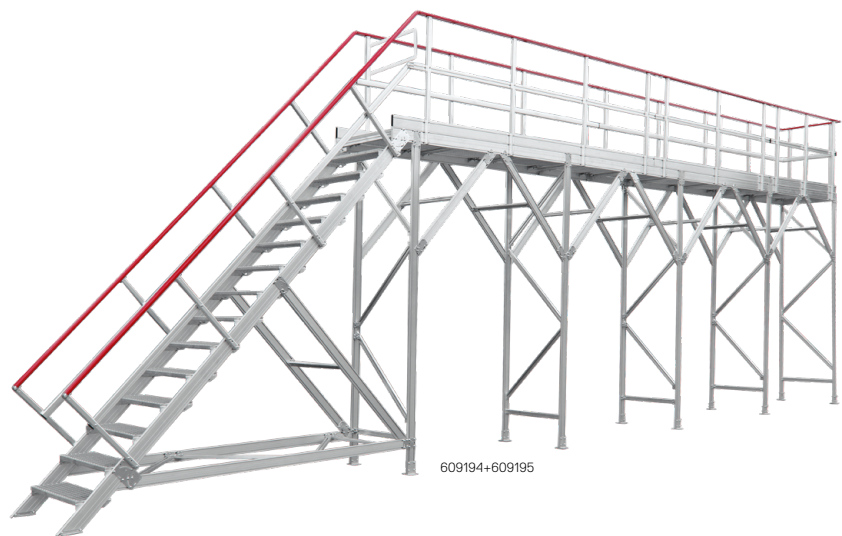
Hinweis:

Äußere Treppenbreite: Stufenbreite +155 mm bei einseitigem Geländer, Stufenbreite +230 mm bei beidseitigem Geländer.

Lichte Höhe = Standhöhe -120 mm.

ENTEISUNGSBÜHNE HYMER-ARCTICA

- Lässt sich ganzjährig für Tätigkeiten wie z. B. Reinigungs-, Reparatur- und Wartungsarbeiten einsetzen.
- Keine seitlichen Ausleger, sodass zwei Lastzüge gleichzeitig bearbeitet werden können.
- Stufen sind durch Reflektoren auch in der Dunkelheit gut sichtbar. Bühnen- und Stufenbelag aus Stahl-Gitterrost mit Rutschhemmung der Klasse R12.
- Plattform in 2-Meter-Schritten erweiterbar.
- Selbstschließende Zugangstüre für sicheres Arbeiten.
- Angewandte Norm: EN ISO 14122.
- Inkl. hochwertigem teleskopierbarem Eis- und Schneeschieber mit Halterung an der Bühne beim Kauf einer 609193 oder 609194.
- Einfacher und schneller Aufbau durch vormontierte Baugruppen.

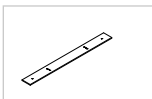


609194+609195



Bezeichnung	Basis kurz	Basis lang	Erweiterung
Bühnenlänge (ca. mm)	5.000	7.000	je 2.000
Bühnenbreite (ca. mm)	800	800	800
Grundkonstruktion	Aluminium		
Bühnenbelag	Gitterrost Stahl verzinkt		
Rutschhemmung	Klasse R12		
Treppenneigung	45°		
Stufentiefe (ca. mm)	270	270	270
Standhöhe Plattform (ca. mm)	3.200	3.200	3.200
Gewicht (ca. kg)	423,0	546,0	123,0
Zulässige Belastung je Stufe/gesamt (kg)	150/300	150/300	150/300
inkl. Eis-/Schneeschieber mit Halterung	ja	ja	nein
Best.-Nr.	609193	609194	609195

Empfohlenes Zubehör:



Bodenplatte für Podest und Treppe

- Massive, feuerverzinkte Bodenplatten erübrigen die Befestigung auf dem Untergrund.
- Best.-Nr. 609197



Eis-/Schneeschieber

- Mithilfe des hochwertigen teleskopierbaren Schiebers schnell und einfach den LKW von Eis und Schnee befreien. Gummikante verhindert Beschädigungen an der Plane.
- Best.-Nr. 609196

MULTI-ARBEITSBÜHNE

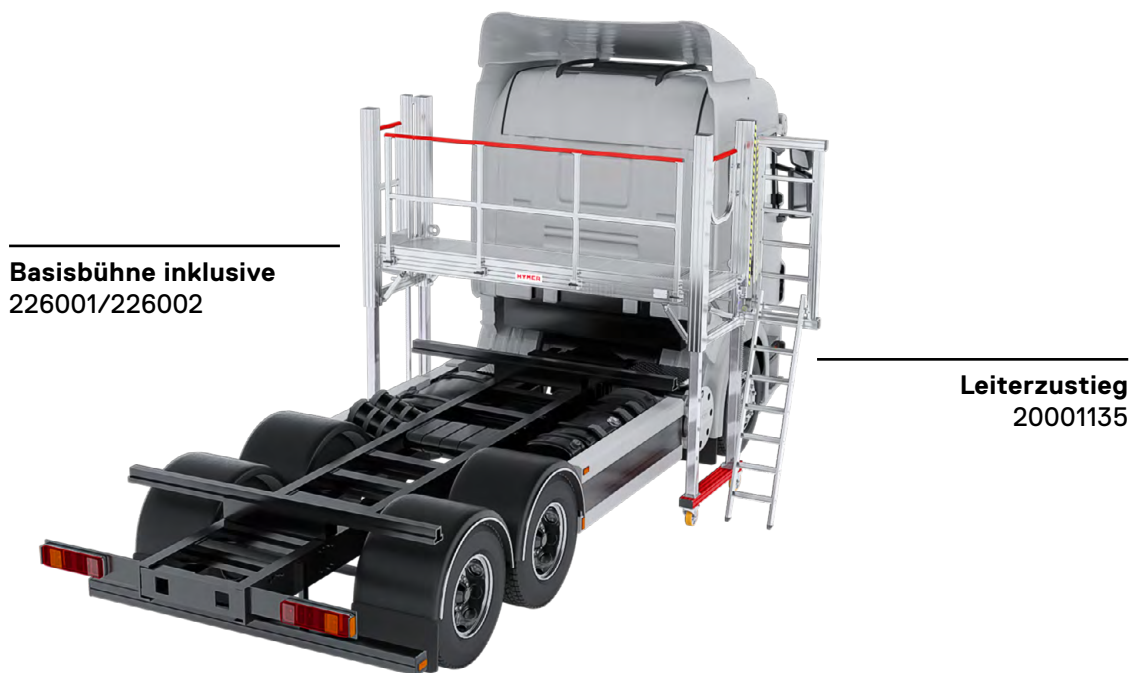
Vielseitig und flexibel für jeden Einsatz

Ob zur regelmäßigen Wartung oder für eine kurzfristige Reparatur – bei allen Arbeiten an LKWs, sonstigen Nutzfahrzeugen, Maschinen oder Anlagen sind neben dem optimalen Zugang ein hohes Maß an Komfort und maximale Sicherheit entscheidend.

Mit unserer neuen, individuell zusammenstellbaren Multi-Arbeitsbühne lassen sich beispielsweise Arbeiten am Heck- und Frontspoiler, an der Frontscheibe sowie auf dem Dach einfach, bequem und sicher erledigen.

Auch in den Bereichen, in denen ein strebenfreier Unterbau und zusätzlich noch eine Höhenverstellung benötigt wird, kommt unsere Multi-Arbeitsbühne zum Einsatz.

Anwendungsbeispiel: So könnte Ihre Bühne aussehen



Verstellart	Höhenverstellung zum Abstecken	Höhenverstellung mit Kurbel
Best.-Nr.	226001 + 20001135	226002 + 20001135

Ihre Basisbühne

Wählen Sie das Grundmodul.

Absteck-Höhenverstellung

Die Grundmodul-Bühne mit Höhenverstellung zum Abstecken ist wie gemacht für den unkomplizierten, dauerhaften Einsatz. Einmal in der gewünschten Höhe verstellt, ist die Basisbühne äußerst wartungsarm, da die Getriebe nicht eingefettet werden müssen.

- Attraktives Preis-Leistungs-Verhältnis
- Optimaler Einsatz bei wenigen Verstell-Intervallen
- Geringer Wartungsaufwand



Kurbel-Höhenverstellung

Die Grundmodul-Bühne mit Höhenverstellung zum Kurbeln lässt sich schnell und komfortabel ohne Gabelstapler oder Kran verstellen. Die handliche Kurbel ist einfach und leichtgängig zu bedienen, sodass die Bühne äußerst flexibel in ihrem Einsatz ist.

- Stufenloses Verstellen
- Geringer Kraftaufwand
- Kein Stromverbrauch



Basisbühnen

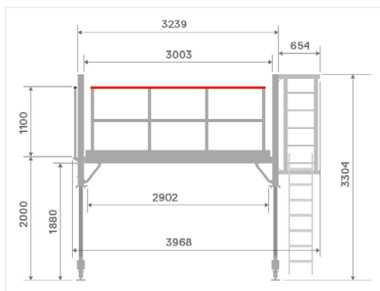
Verstellart	Absteck-Höhenverstellung	Kurbel-Höhenverstellung
Laufbelag	Aluminium gerieft R11	Aluminium gerieft R11
Plattformlänge (ca. mm)	3.250	3.250
lichte Länge (ca. mm)	3.000	3.000
Gesamthöhe min./max. (ca. mm)	2.104/3.304	2.104/3.304
Standhöhe (ca. mm)	800 – 2.000 (in 100-mm-Schritten)	800 – 2.000 (stufenlos)
Geländerhöhe (ca. mm)	1.100	1.100
Traversenbreite (ca. mm)	1.200	1.200
Lenkrollen mit Feststellbremse Durchmesser (ca. mm)	—	160
Stufenbreite (ca. mm)	800	800
Gesamtbelastung (ca. kg)	300	300
Stufen-/Sprossenbelastung (ca. kg)	150	150
Eigengewicht (ca. kg)	285	325
Best.-Nr.	226001	226002

Ihre Sicherheitsbühne Legen Sie den Zustieg fest.

Leiterzustieg

Praktisch, multifunktional und platzsparend: Der Leiterzustieg ist dank Einhängehaken im Handumdrehen an der Bühne befestigt und kann ebenso schnell wieder entfernt werden, um als Zustieg für andere Einsatzbereiche zu dienen.

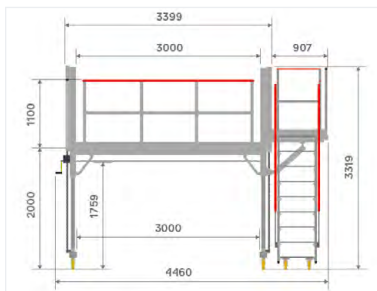
- Attraktives Preis-Leistungs-Verhältnis
- Geringer Platzbedarf
- Zusätzlich als Anlegeleiter verwendbar



Vierholmtreppe

Die Vierholmtreppe ohne Erweiterungspodest lässt sich stirnseitig positionieren. Sie passt sich automatisch an die Höhe der Bühne an und bietet insgesamt ein hohes Maß an Komfort und Sicherheit. Dabei lässt sie sich bequem mit einem Werkzeugkoffer begehen.

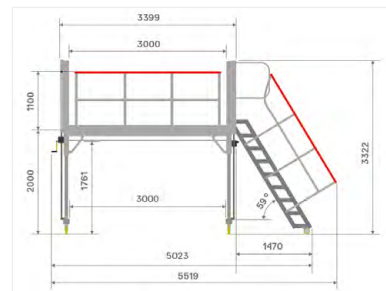
- Variabel mit automatischer Höhenanpassung (ca. 19° – 59°)
- Komfortabel begehbare durch 500-mm-Stufenbreite
- Sicherer Auf- und Abstieg dank beidseitigem Geländer



Podestvierholmtreppe

An der Stirnseite in L-Form positionierbar, ist die Vierholmtreppe mit Erweiterungspodest und Geländer wie gemacht für den vielseitigen und platzsparenden Einsatz der Bühne. Denn die Bühnen-Gesamtlänge kann aufgrund der 90°-Winkel-Stellung der Treppe verringert werden.

- Variabel mit automatischer Höhenanpassung (ca. 19° – 59°)
- Komfortabel begehbare durch 500-mm-Stufenbreite
- Sicheres Begehen dank der Geländer an Treppe und Erweiterungspodest
- Platzsparend aufgrund L-Form-Positionierung



Zustiege

Art	Leiterzustieg	Vierholmtreppe	Podestvierholmtreppe
Positionierung	je nach Höhe (in 280-mm-Schritten)	an der Stirnseite	an der Stirnseite in L-Form
zusätzliche Länge durch Zustieg eingefahren/ausgefahren (ca. mm)	+ 700	+ 2.540/+ 2.050	+ 950
zusätzliche Breite durch Zustieg eingefahren/ausgefahren (ca. mm)	—	—	+ 2.360/+ 1.870
Maße Erweiterungspodest Länge x Breite (ca. mm)	—	—	935 x 680
Leiterinnenbreite (ca. mm)	350	—	—
Stufenabstand (ca. mm)	250	—	—
Stufenbreite (ca. mm)	—	520	520
Stufentiefe (ca. mm)	80	300	300
Inklusive	beidseitigen Einhängehaken	beidseitigem Geländer	beidseitigem Geländer
Best.-Nr.	20001135	20001137	20001136

Ihre Komfortbühne

Optionales Zubehör für vereinfachtes Arbeiten -
alles für die Komplettausstattung.



Ablageschale (schmal/breit)

Praktisch und komfortabel: In den Ablageschalen sind Werkzeuge und Kleinteile jederzeit griffbereit. Zur Befestigung am Handlauf vom Geländer.

Maße	500x100x 85	500x200x 85
Breite x Tiefe x Höhe (ca. mm)		
Maximale Belastung (ca. kg)	10	10
Best.-Nr.	20000582	20000583



Gabelstapleraufnahme-Set

Zum sicheren Anheben der Plattform mit einem Gabelstapler. Die Gabelaufnahmen werden direkt unterhalb der Plattform montiert. Zur Verwendung bei Modulbühne 226001 (Absteck-Höhenverstellung).

Aufnahmeöffnung	250x100
Breite x Höhe (ca. mm)	
Best.-Nr.	20001132



Kurbelspindel-Set (2 Stück)

Set bestehend aus zwei Kurbelspindeln inkl. Befestigungsmaterial. Die Kurbelspindel ist stirnseitig an den Traversen positioniert. Zur Erhöhung der Standsicherheit und zum Ausgleich von Bodenunebenheiten.

Trägt in Fahrwerk auf um (ca. mm)	255
Best.-Nr.	20001134



Zusatzgeländer

Je nach Gegebenheiten vor Ort, bietet das Zusatzgeländer ein Plus an Sicherheit und Komfort. Vier Geländerhalter mit Klemmhebel sorgen dabei für eine hohe Stabilität.

Geländerhalter (Klemmhebel)	4
Länge (ca. mm)	3.000
Best.-Nr.	20001294



Kranösen-Set (4 Stück)

Zum sicheren Anheben der Plattform mit Gurt und Hallenkran sowie, wenn vor Ort möglich, zum Versetzen via Kran in der Halle. Die vier Kranösen werden direkt am Rahmen der Plattform montiert – eine praktische Alternative zu Gabelstapleraufnahmen. Empfohlen bei Modulbühne 226001 (Absteck-Höhenverstellung).

Ösendurchmesser (ca. mm)	50
Best.-Nr.	20001133

SONDERKONSTRUKTIONEN

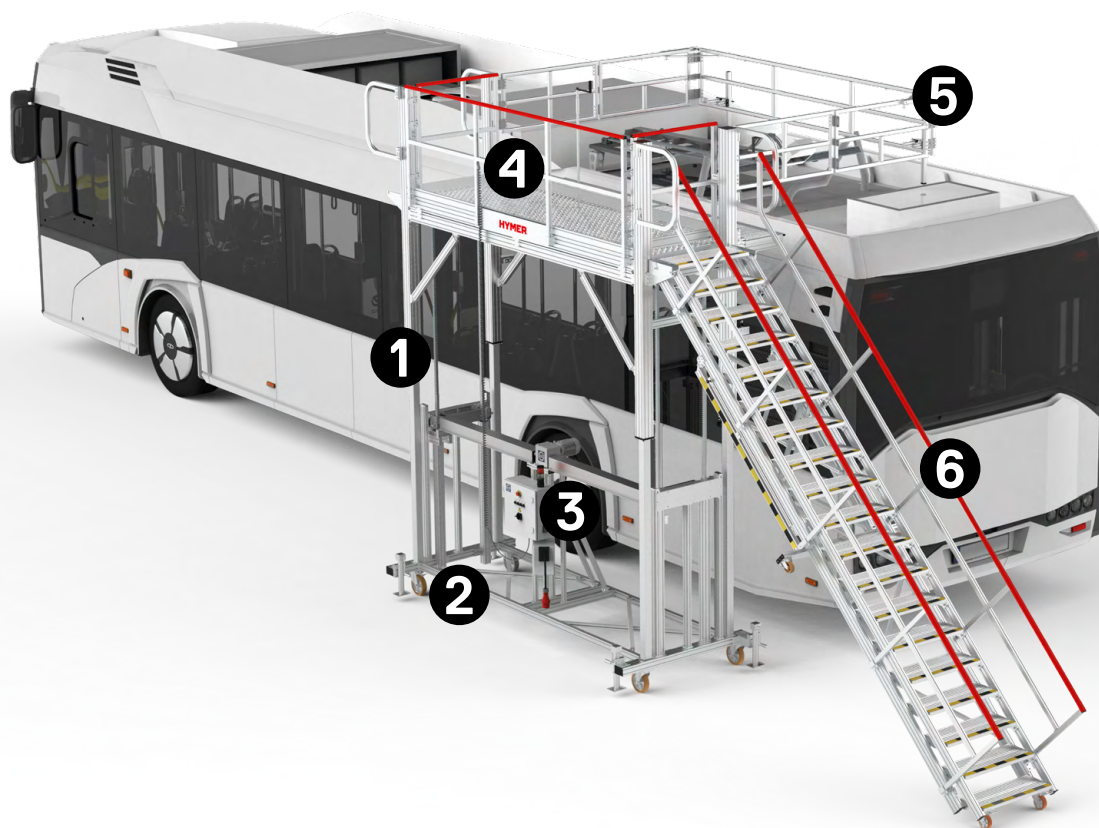
25 Anwendungsbeispiel Wartungsbühne für Busse

26 Anwendungsbeispiel Montagebühne

WARTUNGSBÜHNE FÜR BUSSE

Wie sich mit dem HYMER-Baukastensystem individuelle Lösungen einfach realisieren lassen, zeigt das Beispiel der fahrbaren und elektrisch höhenverstellbaren Arbeitsbühne für Wartungsarbeiten an Bussen. Die Anforderungen waren:

- Eine Bühne, die sich für unterschiedliche Fahrzeugmodelle eignet.
- An verschiedenen Orten einsetzbar.
- Absicherung des Wartungstechnikers auf dem Busdach nach aktuellen Arbeitsschutzrichtlinien.



1 Stabile Konstruktion

Die Führung der Höhenverstellung ist dank einer Profilführung besonders stabil.

3 Elektrische Höhenverstellung

Einfach über Hängetaster bedienbares Antriebssystem mit dynamischer und statischer Selbsthemmung.

Mobiles Sicherheitsgeländer

- 5** Ausklapp- und verriegelbarer Geländerkorb als Absturzsicherung.

2 Robustes Fahrwerk

Vier bremsbare Lenkrollen und Stützfüße für einen sicheren Stand.

4 Rutschhemmende Plattform

Mit Duett-Raupenblech-Belag 3,5/5, Alu (R10) und Schublade mit Stoßschutz, die per Handkurbel 50cm ausfahrbar ist.

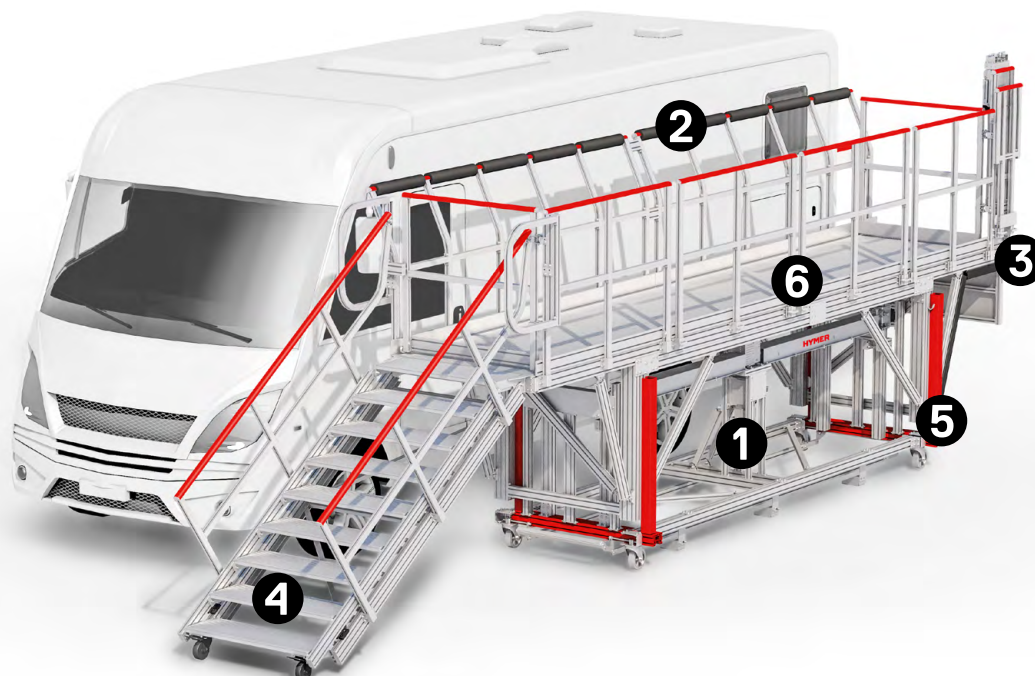
6 Vierholmtreppe

Mit zwei bremsbaren Lenkrollen und ausklappbarem Stützteil zum leichtgängigen Manövrieren der Treppe.

MONTAGEBÜHNE

Individuell, flexibel und trotzdem sicher: Das Beispiel einer elektrisch höhenverstellbaren Arbeitsbühne zeigt, wie wir mit unseren Lösungen auch bei einer Vielzahl spezieller Anforderungen überzeugen können. Die Anforderungen waren:

- Mehrere koppelbare Bühnensegmente für Dacharbeiten an den Fahrzeugseiten.
Alle Arbeiten auf dem Fahrzeugdach müssen von der Bühne aus durchführbar sein.
- Anpassung an verschiedene Fahrzeughöhen und -typen durch elektr. Höhenverstellung.
- Bühne soll zur Platzierung an unterschiedlichen Orten in der Halle fahrbar sein.
- Geländer mit Handlauf, Knie- und Fußleiste; fahrzeugseitiges Geländer mit Polster.
- Durchgängiger Stoßschutz an der Fahrzeugseite zum Schutz der Fahrzeuge.



1 Elektrische Höhenverstellung

Bis zu 650 mm Höhenanpassung der Bühne durch elektromotorischen Antrieb, separat für jedes Segment möglich. Die Steuerung erfolgt über ein flexibel ausziehbares Control-Panel.

3 Einfaches Koppeln

Mehrere Bühnensegmente lassen sich durch ein einfaches Koppelsystem miteinander verbinden, sodass Fahrzeuge unterschiedlicher Längen oder mehrere Fahrzeuge gleichzeitig bearbeitet werden können.

5 Zentralgebremstes Fahrwerk

Manuelles Manövrieren des Bühnensegments über Lenkrollen, deren Arretierung über eine zentrale Bremsenheit erfolgt. Erhöht die Arbeitssicherheit.

2 Gepolstertes Geländer

Zum Schutz der Fahrzeuge und für ein komfortables, ergonomisches Arbeiten ist der Handlauf des fahrzeugseitigen Geländers durchgehend gepolstert.

4 Fahrbare Treppe

Die Treppeneneigung beträgt 45° in der Mittelstellung und passt sich mit der Bühnenhöhe an. Mit Alu gerieften Stufen, beidseitig beschichtetem Handlauf in Signalrot sowie Rollen zum leichten Manövrieren.

6 Klemmbare Geländerelemente

Komfortable abnehmbare Geländerelemente für einfaches Umbauen. Mit beschichtetem Handlauf in Signalrot sowie Knie- und Fußleiste.

ZUBEHÖR FÜR TREPPEN, PLATTFORMEN UND WARTUNGSBÜHNEN

28 Zubehör



Plattformgeländer, stirnseitig

- Geländer zum Verschrauben an der Plattform.

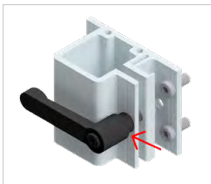
für Typ	2220+2221			G
für Plattformbreite (mm)	600	800	1.000	
Material	Alu	Alu	Alu	
Best.-Nr.	22990030	22990031	22990032	



Plattformgeländer, seitlich

- Geländer zum Verschrauben an der Plattform.

für Typ	2220+2221+2240+2241			G
Material	Alu			
Best.-Nr.	22990033			



Klemmhebel

- Zur schnellen Abnahme des Geländers.
- Inkl. Befestigungsmaterial.

für Typ	2210+2211+2220+2221 +2230+2231+2240+2241+6884			G
Menge	1 Stück	2 Stück		
Best.-Nr.	22990034	22990035		



Geländerhalter mit Klemmhebel

- Zur schnellen Abnahme des Geländers.
- Inkl. Befestigungsmaterial.

für Typ	2210+2211+2220+2221 +2230+2231+2240+2241+6884			G
Menge	je 2 Stück	je 3 Stück		
Best.-Nr.	22990036	22990037		



Durchgangssperre selbstschließend

- Montierbar zwischen zwei Geländerpfosten.
- Links- oder rechtsöffnend montierbar.
- Hinweis: Bei 2220, 2221, 2230, 2231 erst ab einer Podestlänge (Sondergröße) von 1,5xBreite und beidseitigem Geländer montierbar.

für Breite (mm)	600	800	1.000	G
Material	Alu	Alu	Alu	
Best.-Nr.	20000717	20000718	20000719	



Fallschranke selbstschließend

- Öffnet sich nach oben auf ca. 85°.
- Bei 2220, 2221, 2230, 2231 zwischen beidseitigen, waagerechten Geländern montierbar.

für Breite (mm)	600	800	1.000	G
Material	Alu	Alu	Alu	
Best.-Nr.	22990050	22990051	22990052	



Kunststoffauflage (1 Stück)

- Rutschhemmende Auflage für mehr Standsicherheit.
- Bodenwinkel im Preis nicht inbegriffen.

für Typ	2210+2211+2220+2221+6884			G
Material	Kunststoff			
Best.-Nr.	20000661			



Dreieckskonsole

- Für die seitliche Wandmontage.
- Ohne Wandbefestigungsmaterial.
- 2 Befestigungswinkel für aufliegendes Podest.
- Anfertigung nach EN 1090.

für Typ	2220+2221
für Stufenbreite (mm)	600-1.000
Material	Stahl, feuerverzinkt
Best.-Nr.	20000209

G



Einhängehakenset

- Inhalt: 2 Winkel und 2 Eihängehaken inkl. Befestigungsmaterial.

für Typ	2210+2211
Hakengröße (ca. mm)	50
Material	Stahl, galvanisch verzinkt
Best.-Nr.	20000741

G



Auflagewinkelset

- Inhalt: 2 Aufagewinkel inkl. Befestigungsmaterial.

für Typ	2210+2211
Material	Stahl, galvanisch verzinkt
Best.-Nr.	20000660

G



Einhängekonsolenset

- Inhalt: 2 Eihängekonsolen inkl. Befestigungsmaterial.
- Für die Montage der Aufnahme an der Wand wird kein Befestigungsmaterial benötigt.

für Typ	2210+2211
Material	Stahl, galvanisch verzinkt
Best.-Nr.	20000659

G



Ablageschale

- Praktische Ablage für Werkzeug und Kleinteile.
- Inkl. Befestigungsmaterial.
- Max Belastung 10 kg.

für Typ	2220+2221	2220+2221
	+2230+2231	+2230+2231
Breite (ca. mm)	500	500
Tiefe (ca. mm)	100	200
Material	Alu	Alu
Best.-Nr.	20000582	20000583

G

HYMER-STEIGTECHNIK



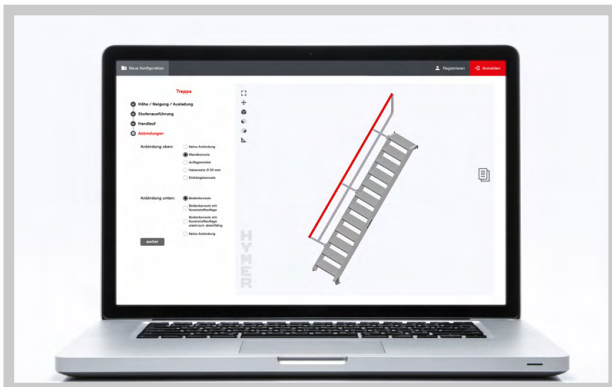
LEITERN UND TRITTE

- Anlege- und Einhängeleitern
- Schiebe- und Seilzugleitern
- Stehleitern
- Multifunktionsleitern
- Plattformleitern und Podesttreppen
- Produkte für spezielle Anwendungen
- Tritte und Arbeitspodeste



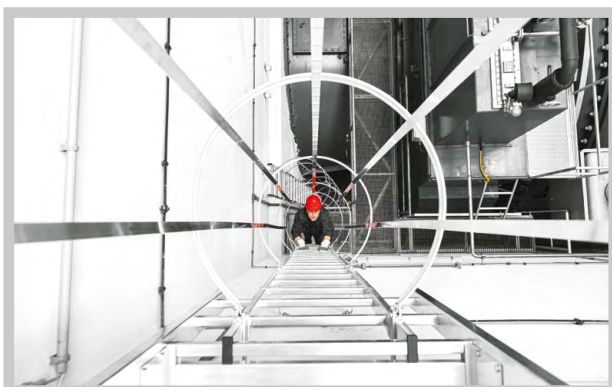
FAHRGERÜSTE

- Fahrgerüste mit Treppenaufgänge
- Verschiedene Bühnengrößen
- Wahlweise mit Traverse / Ausleger



TREPPEN, PLATTFORMEN, WARTUNGSBÜHNEN

- HYMER-Konfigurationen
- Sonderkonstruktionen
- Online-Konfigurator: hymer-konfigurator.de



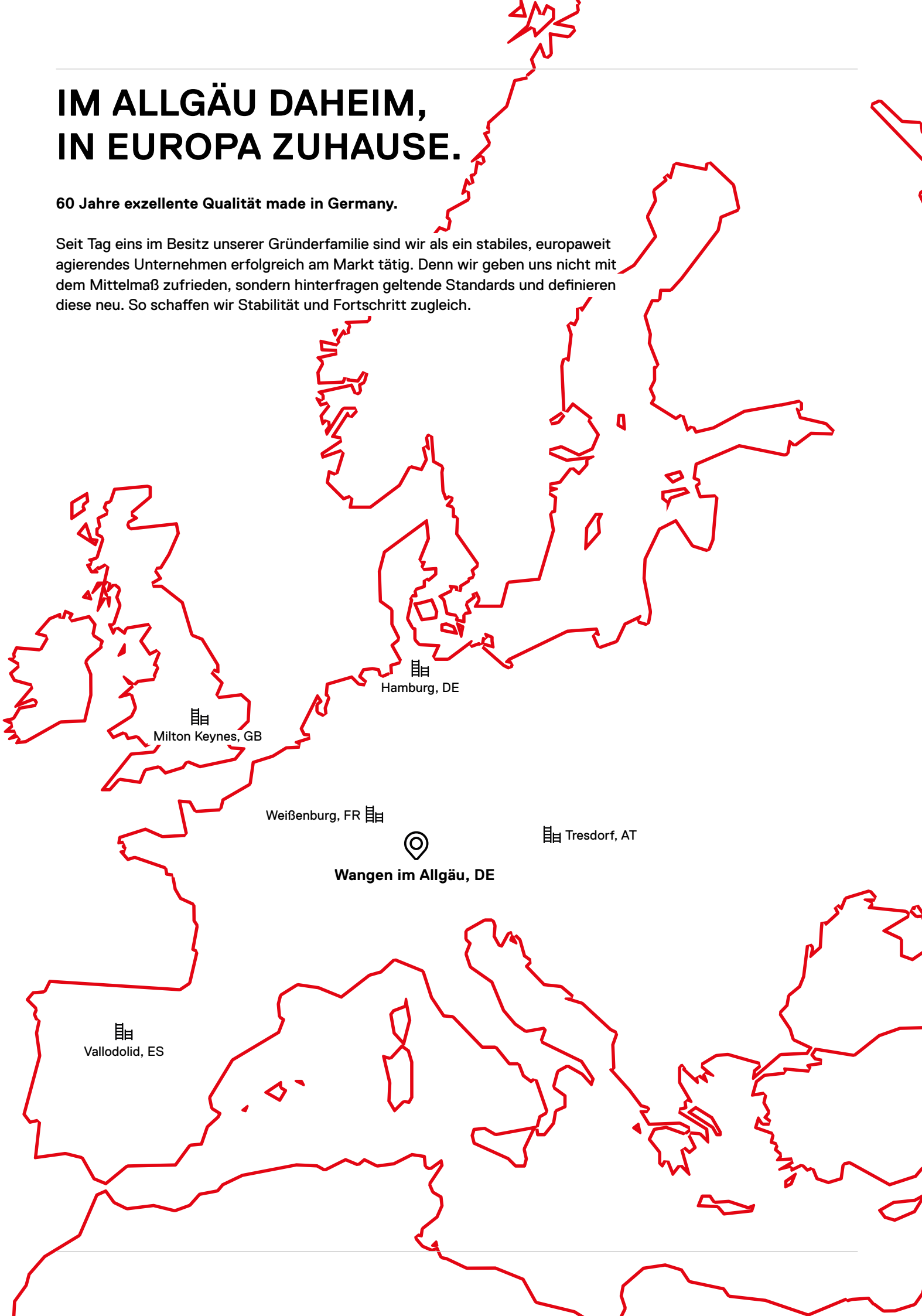
STEIGLEITERN

- Leiter zur Wartung von Gebäuden
- Notleiter / Feuerleiter / Fluchtweg
- Wartungsleiter für maschinelle Anlagen
- Online-Konfigurator: hymer-konfigurator.de

IM ALLGÄU DAHEIM, IN EUROPA ZUHAUSE.

60 Jahre exzellente Qualität made in Germany.

Seit Tag eins im Besitz unserer Gründerfamilie sind wir als ein stabiles, europaweit agierendes Unternehmen erfolgreich am Markt tätig. Denn wir geben uns nicht mit dem Mittelmaß zufrieden, sondern hinterfragen geltende Standards und definieren diese neu. So schaffen wir Stabilität und Fortschritt zugleich.



Milton Keynes, GB

Hamburg, DE

Weißenburg, FR

Tresdorf, AT

Wangen im Allgäu, DE

Valladolid, ES

Hymer-Leichtmetallbau GmbH & Co. KG

Käferhofen 10 | 88239 Wangen | Germany

Telefon +49 75 22 700-702

technical-sales@hymer-alu.de | hymer-steigtechnik.de